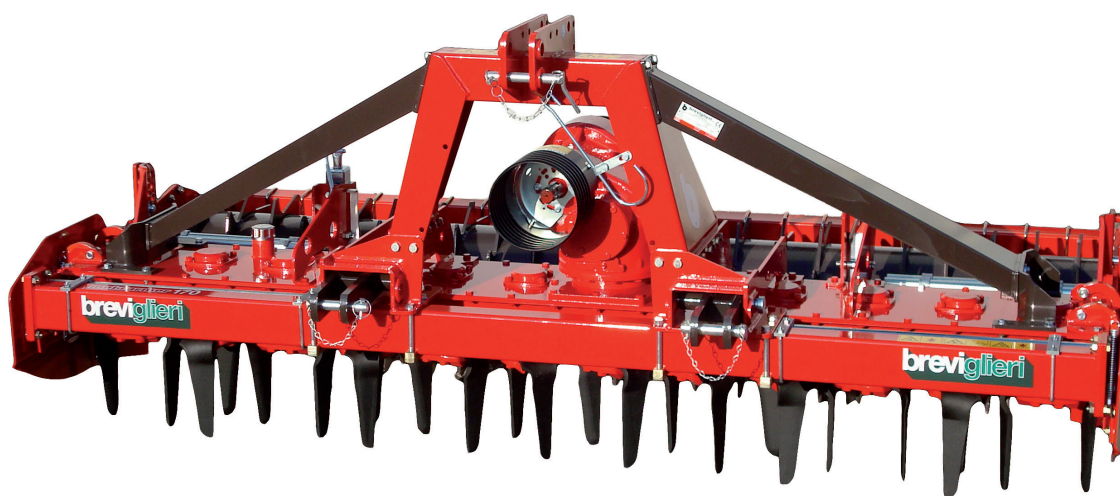


MEKFARMER 170



ERPICE ROTANTE FISSO



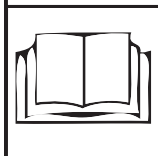
Manuale d'uso e manutenzione "Istruzioni Originali"

- Prima di iniziare ad operare, leggere attentamente le istruzioni per l'uso
- Conservare il presente manuale per futura consultazione



Operating and Maintenance Manual "Original Instructions"

- Read these operating instructions carefully before using the machine
- Keep this manual for future reference



Manuel d'utilisation et d'entretien "Instructions Originales"

- Avant de commencer le travail, lisez attentivement les consignes d'utilisation
- Conservez ce manuel pour référence future

Betriebs- und Wartungsanleitung "Originalbetriebsanleitung"

- Bevor Sie mit der Arbeit beginnen, lesen Sie diese Betriebsanleitungen aufmerksam durch
- Bewahren Sie dieses Handbuch zum Nachschlagen

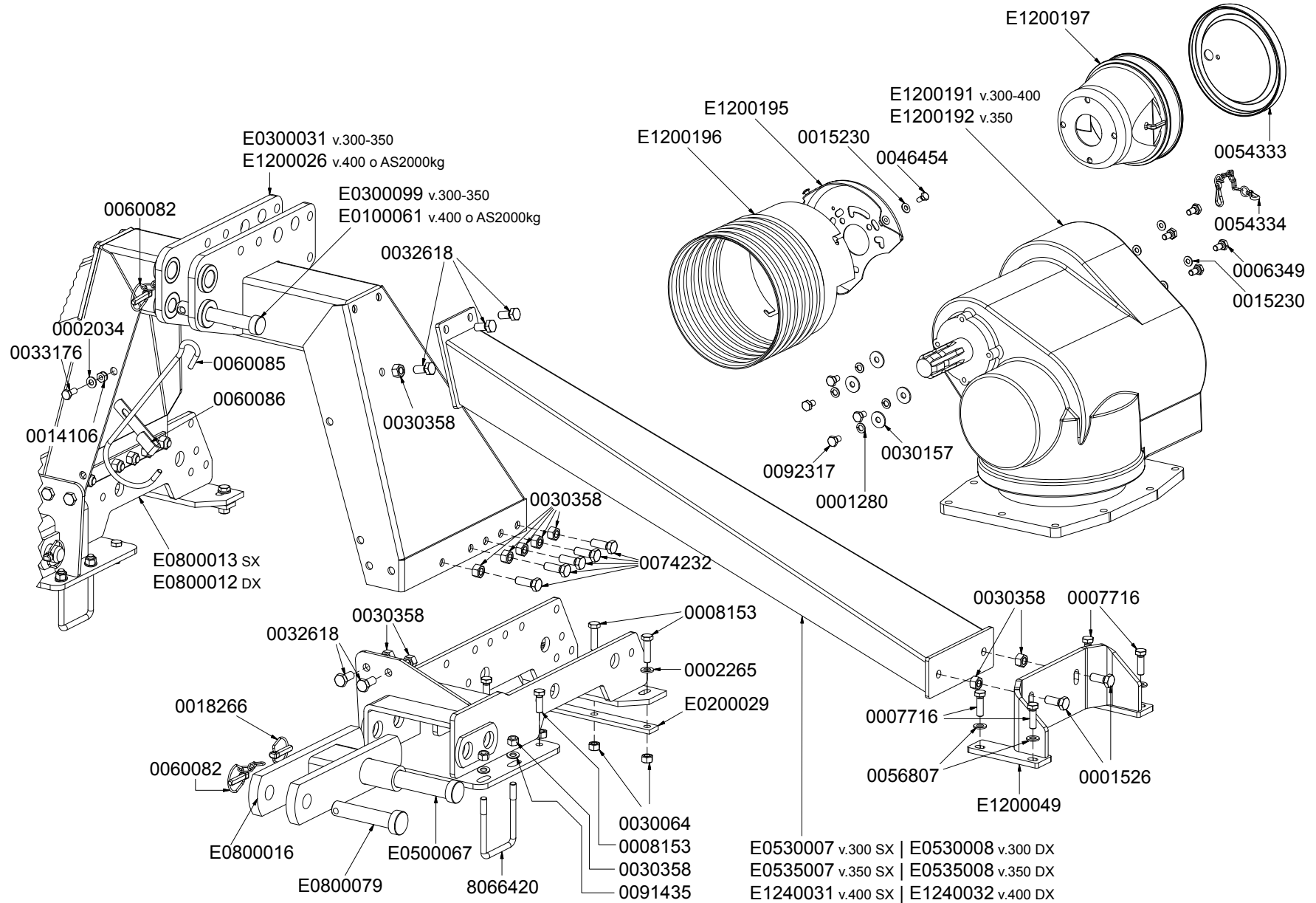
Manual de empleo y mantenimiento "Instrucciones Originales"

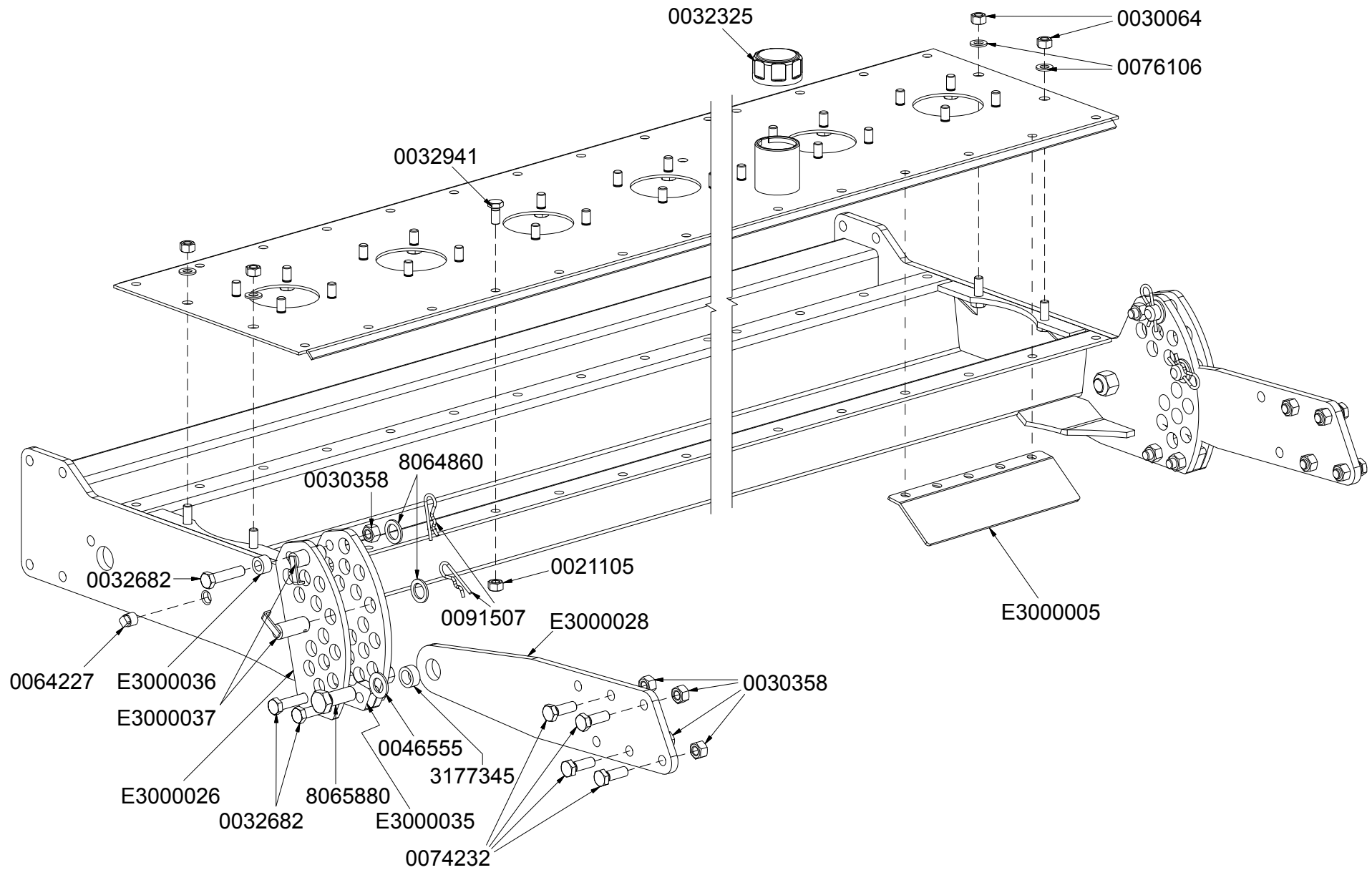
- Antes de empezar a operar con la máquina, leer atentamente las instrucciones para el empleo
- Mantenga este manual como referencia futura

Questo manuale è valido dalla matricola - This manual is valid from serial number - Ce manuel est valable à partir du numéro de série - Diese Handbuch ist gültig ab Seriennummer - Este manual es válido a partir del número de serie 2015E3300487

Codice documento - Document code - Code du document - Dokument Ref. - Signatura del documento E1200199

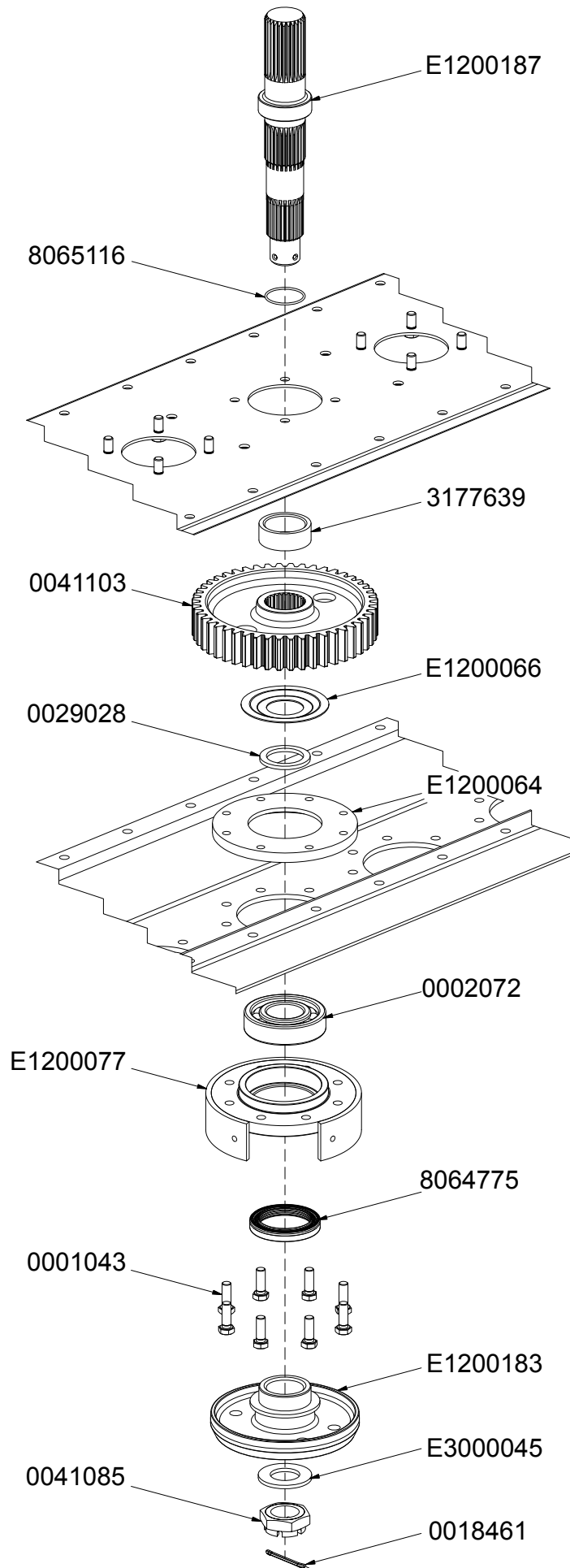
Revisione n°/in data - Review #/Date - Révision n°/Date - Überprüfung Nr./am - Revisión No./fecha 09 / 25.08.2015





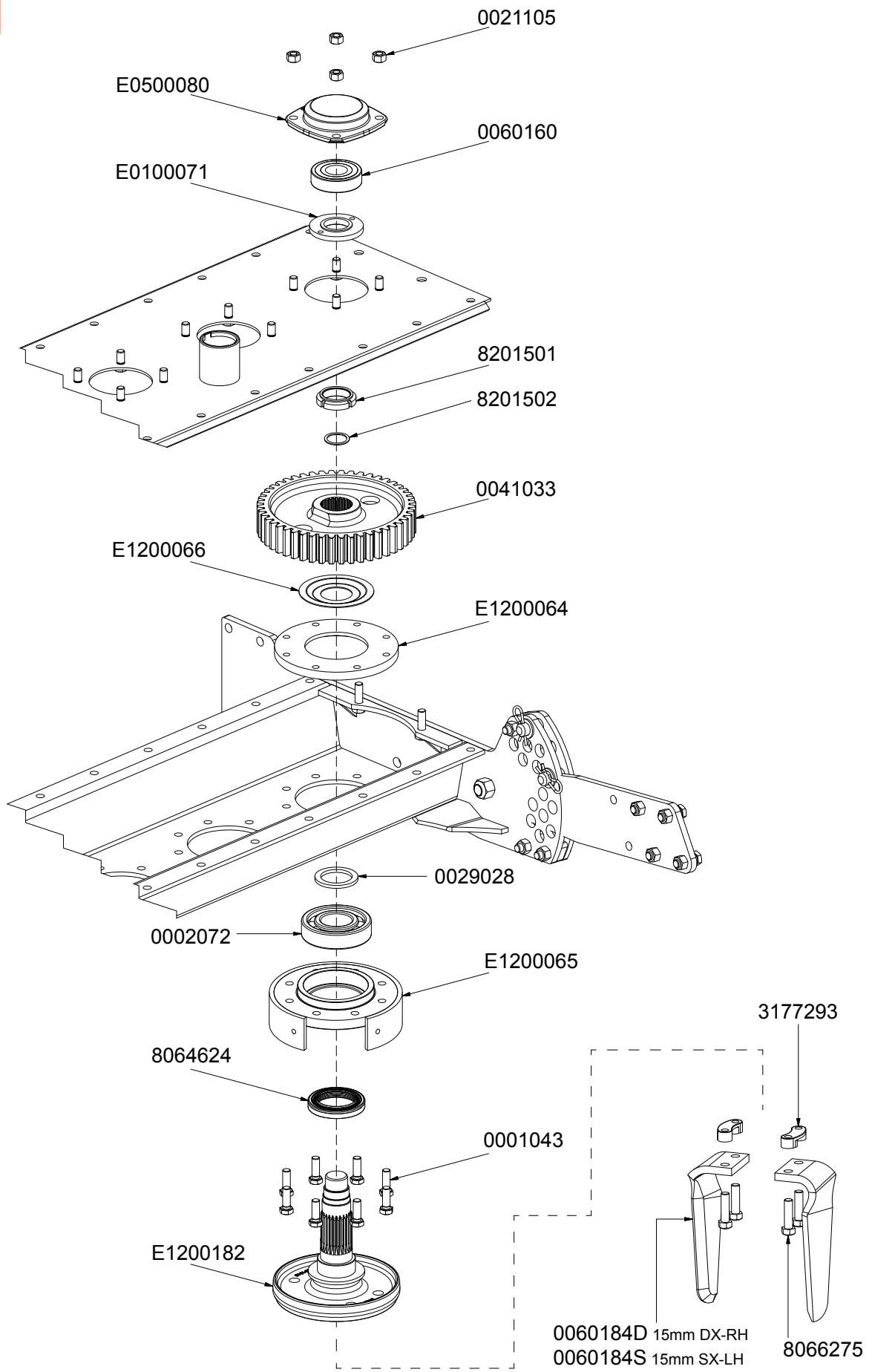


Tav. 3



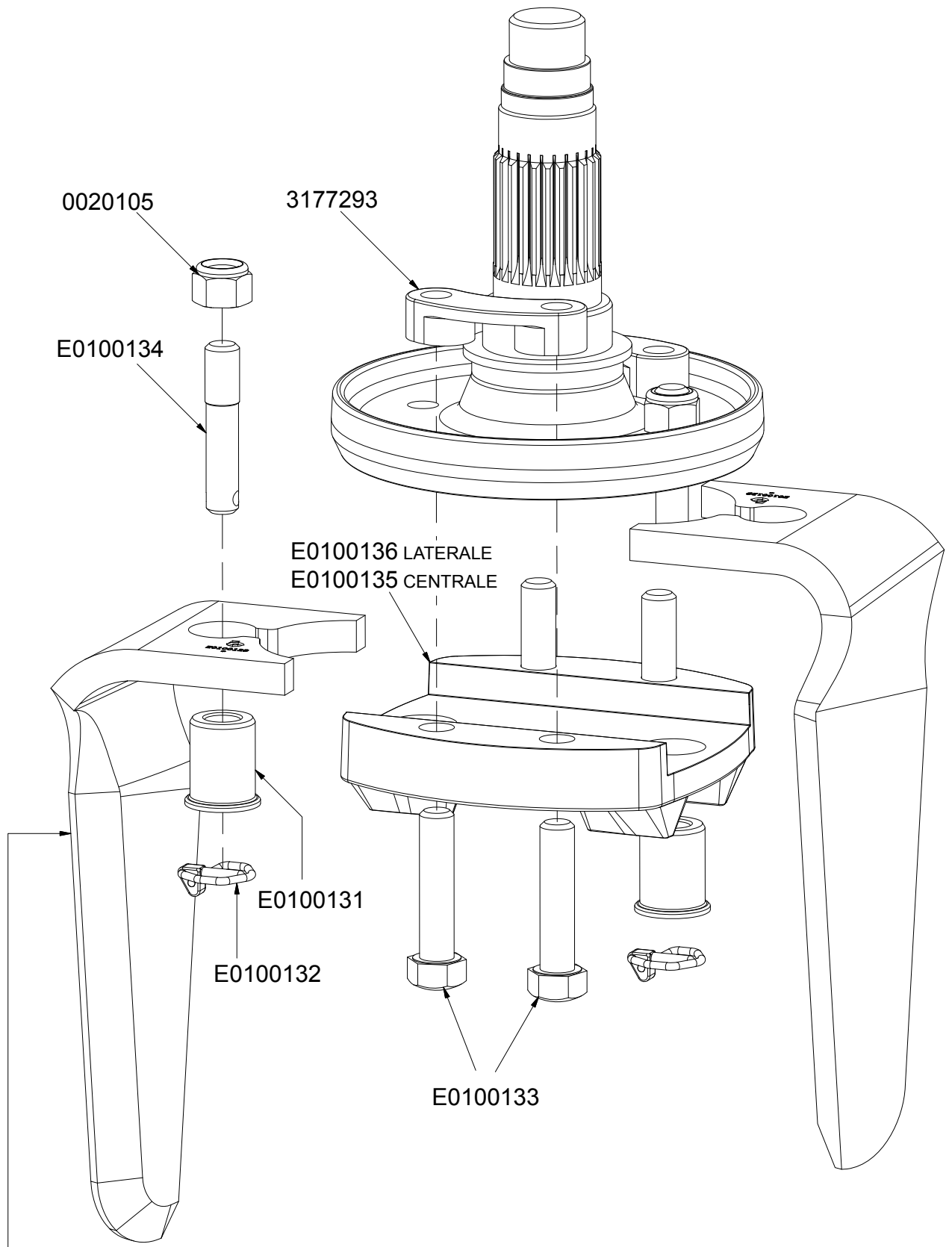


Tav. 4



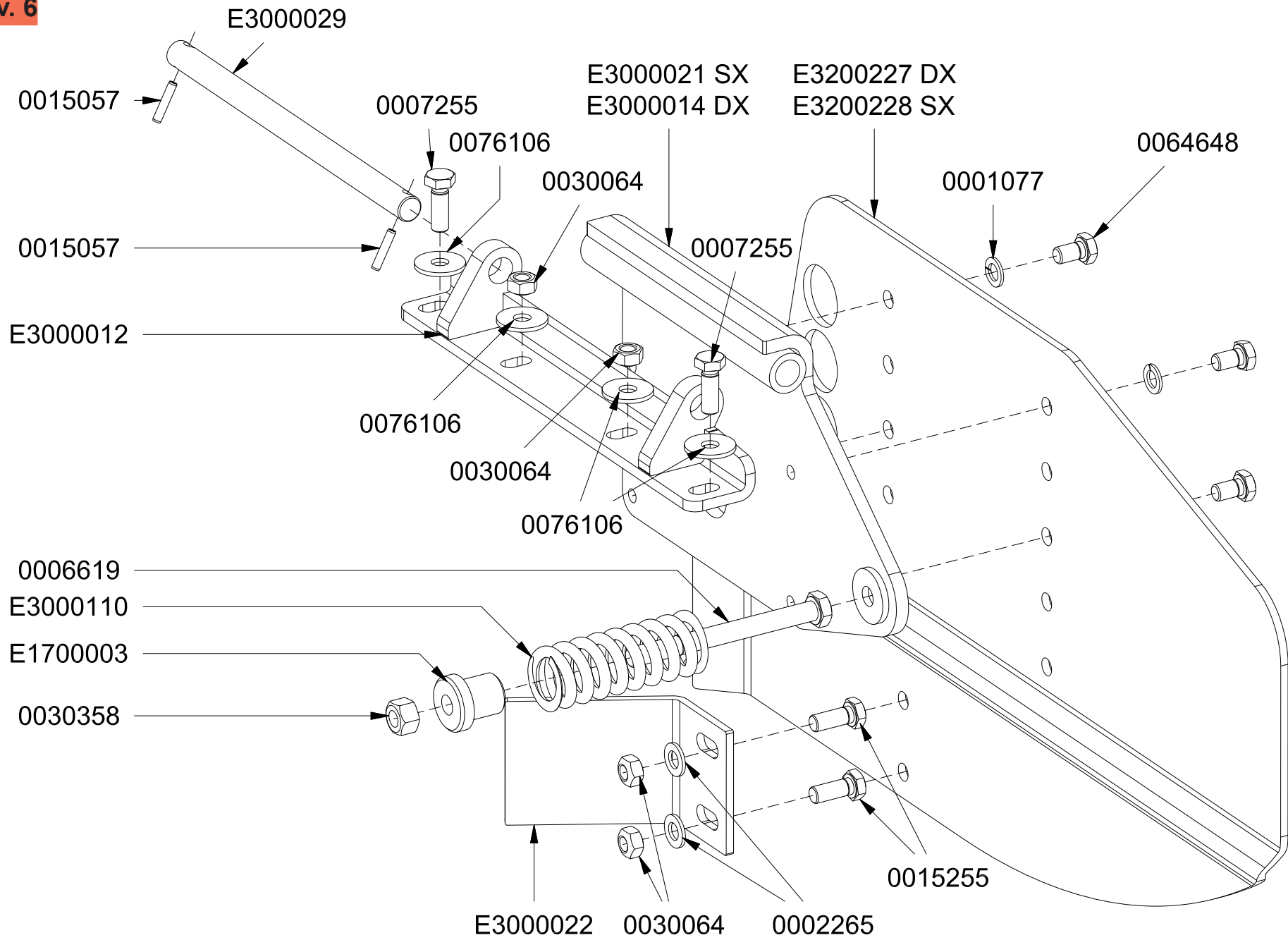


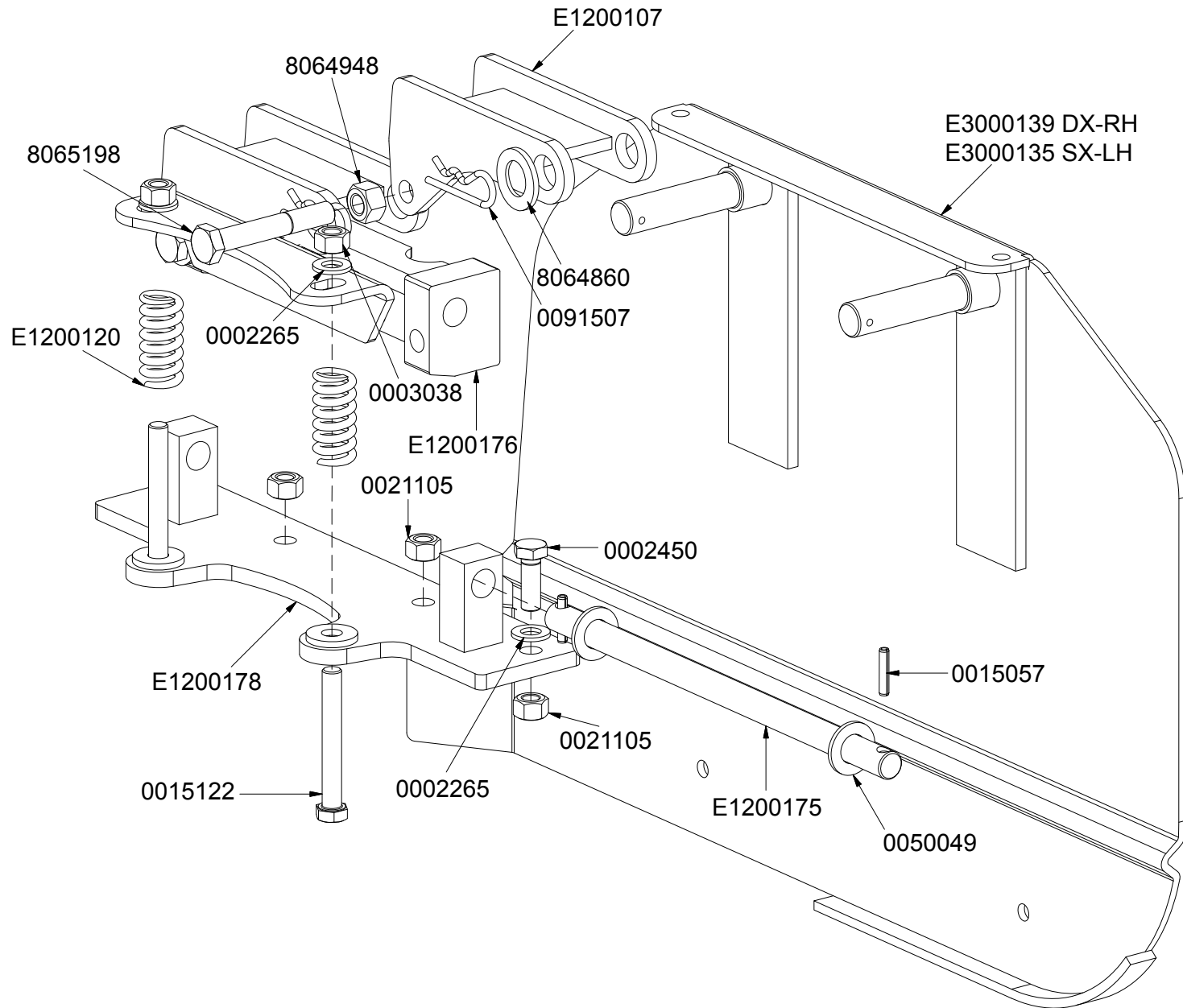
Tav. 5



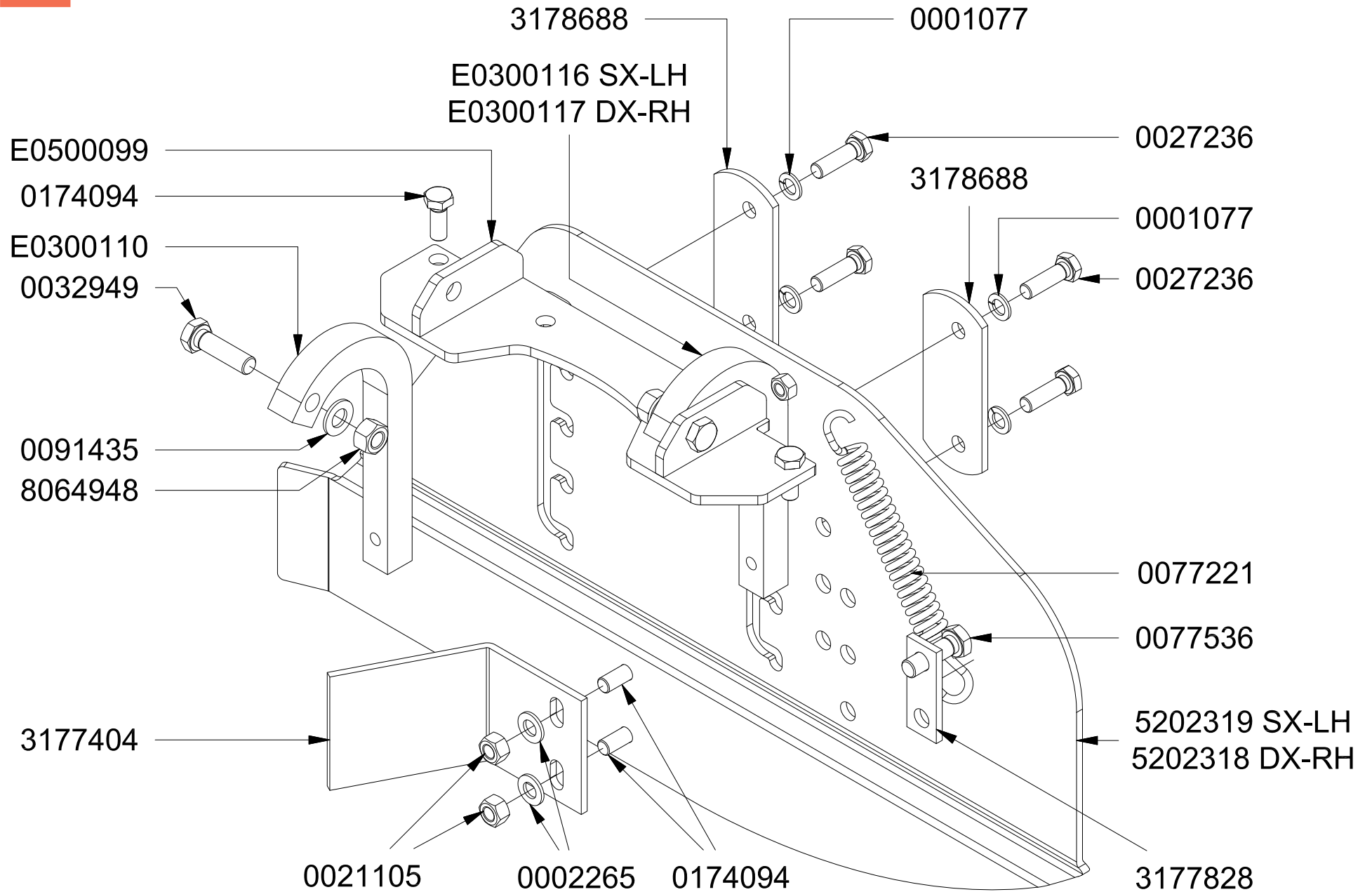
E0100130 DX-RH
E0100129 SX-LH

Tav. 6

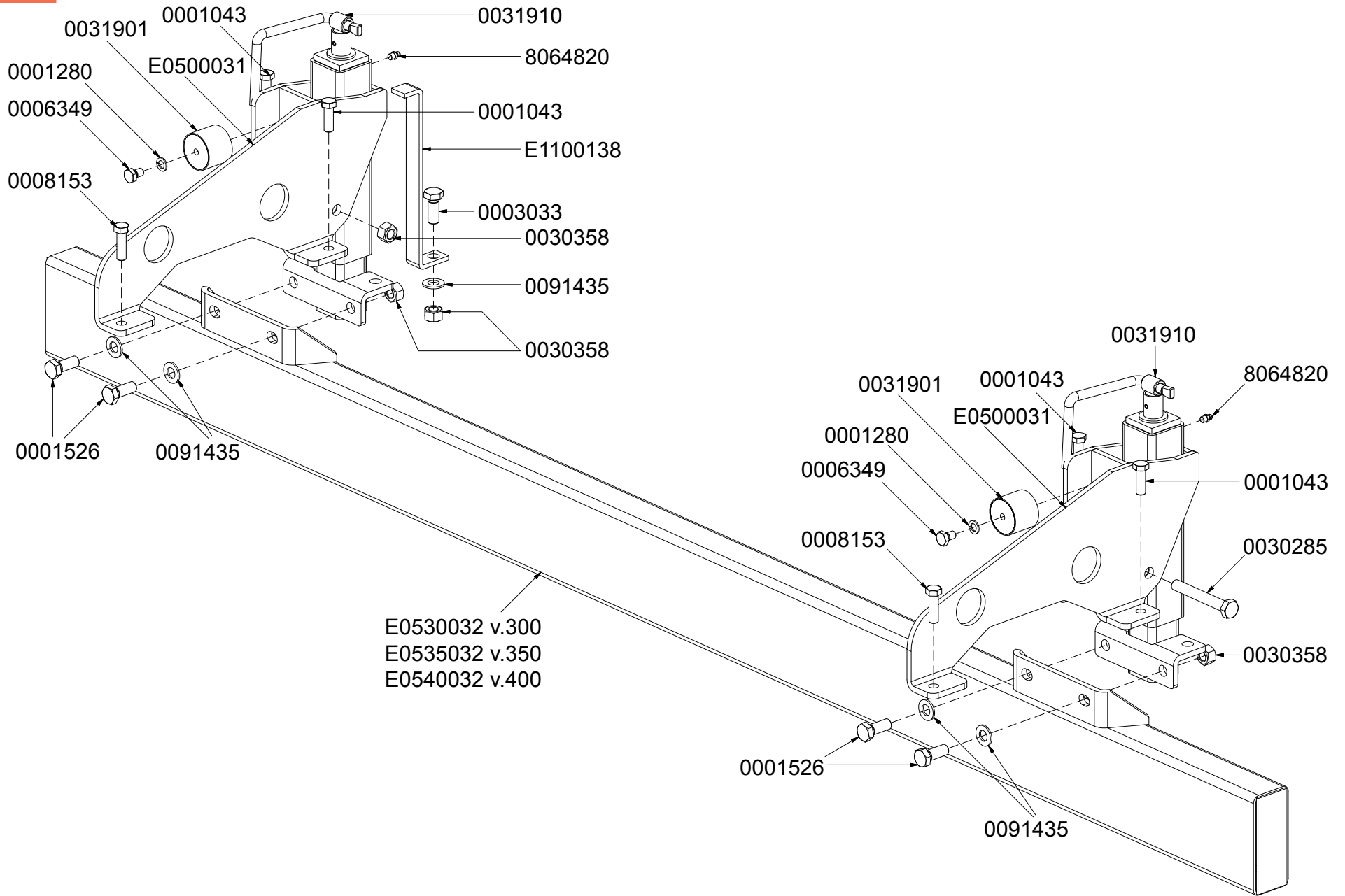




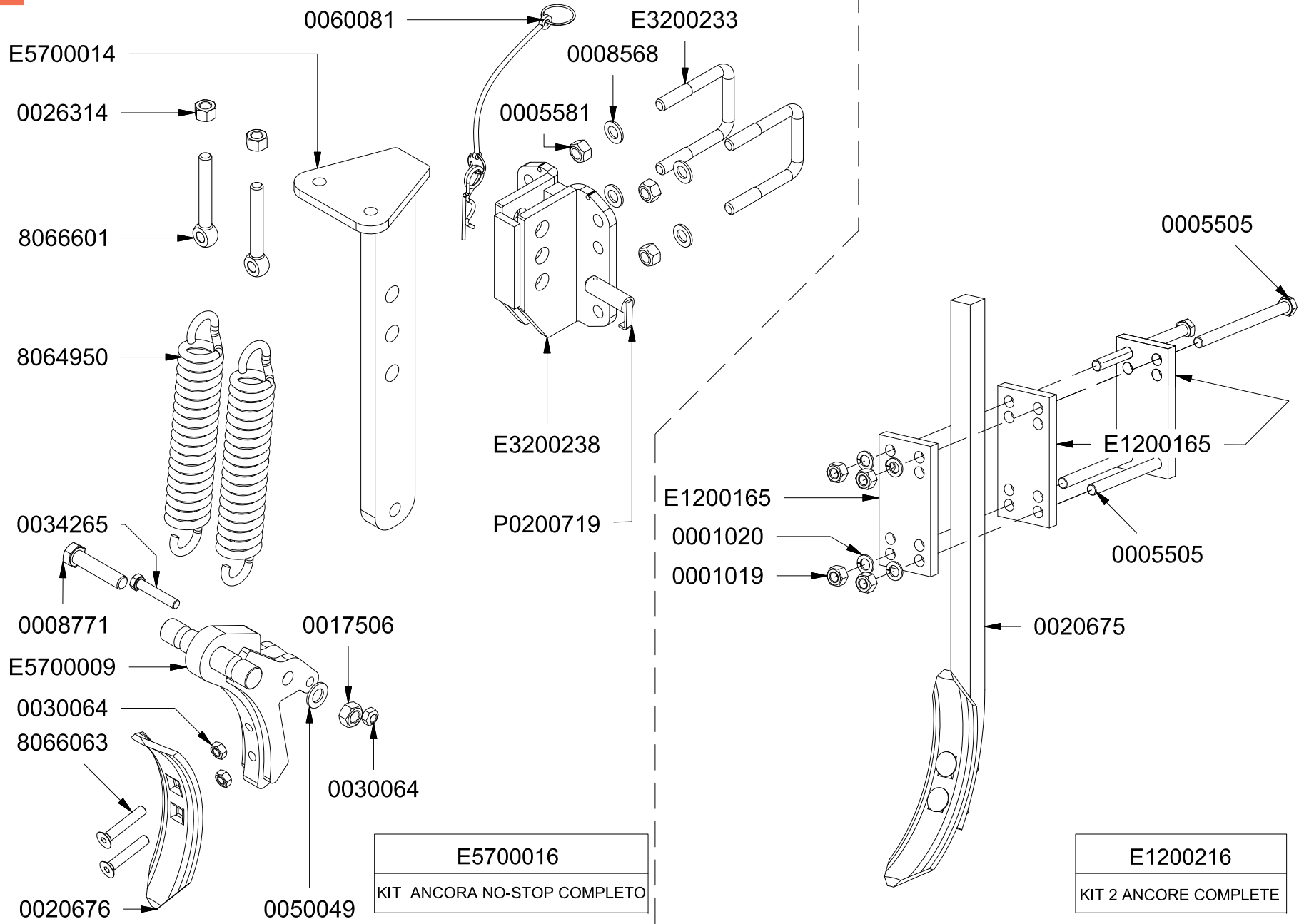
Tav. 8

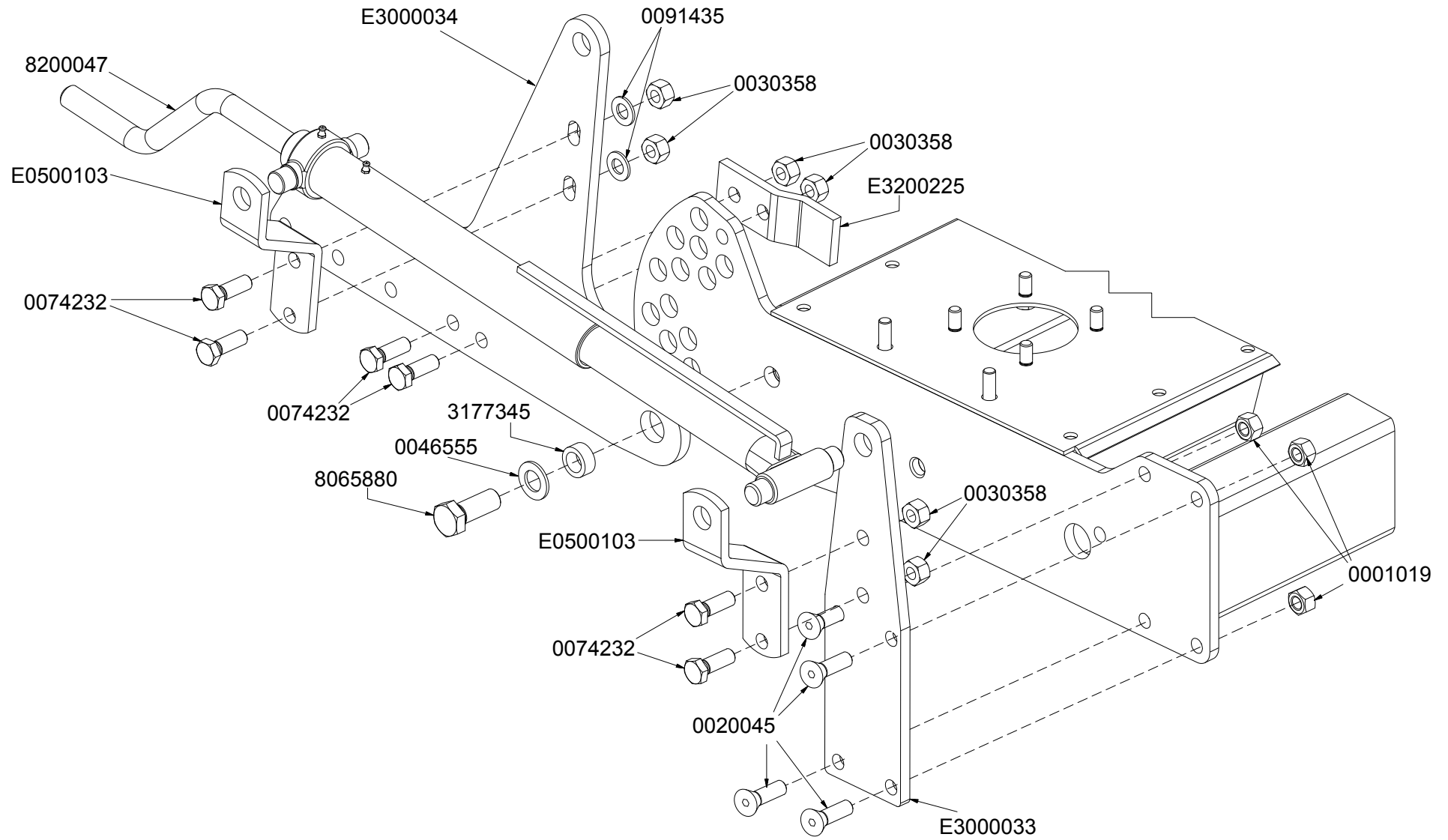


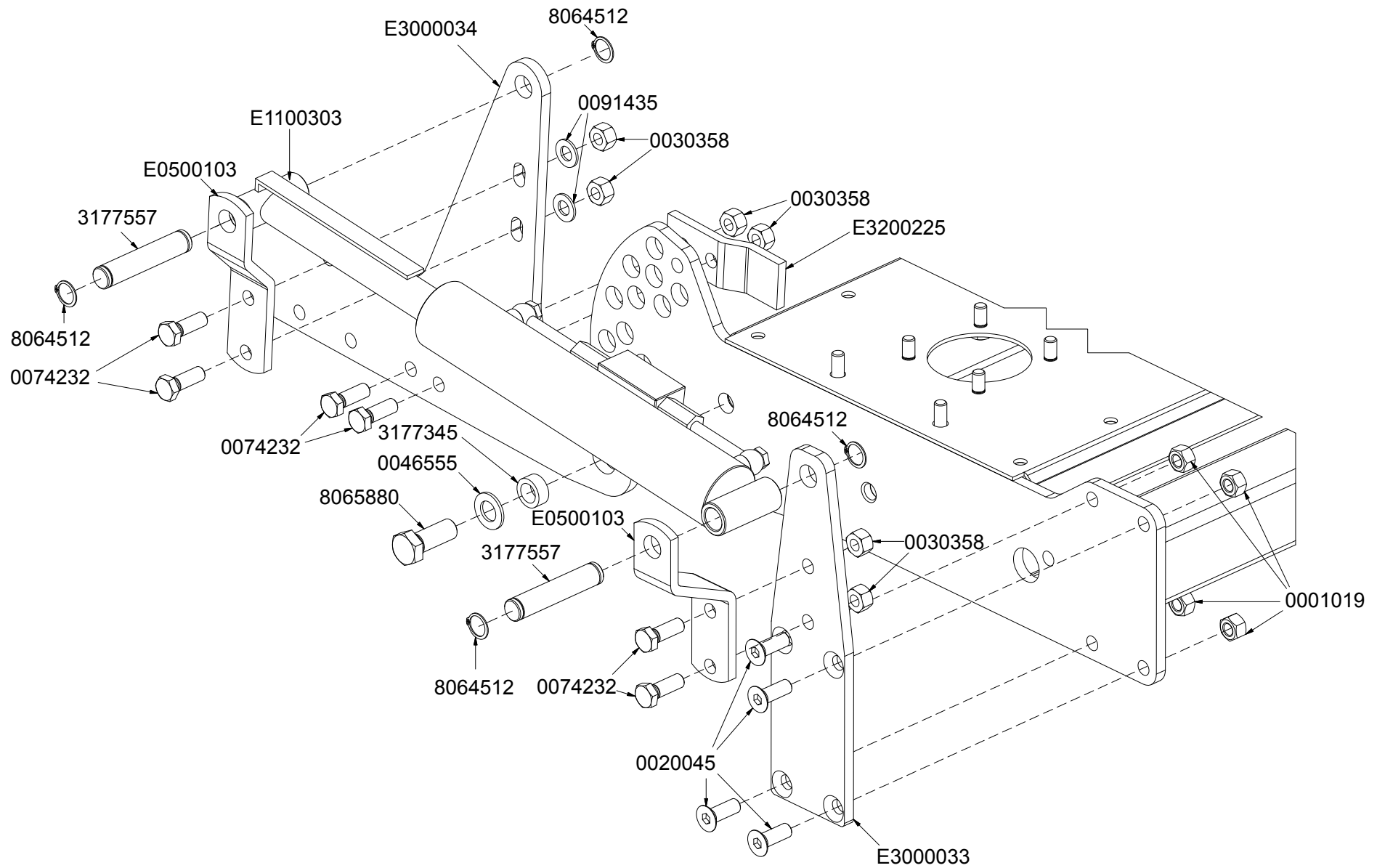
Tav. 9



Tav. 10

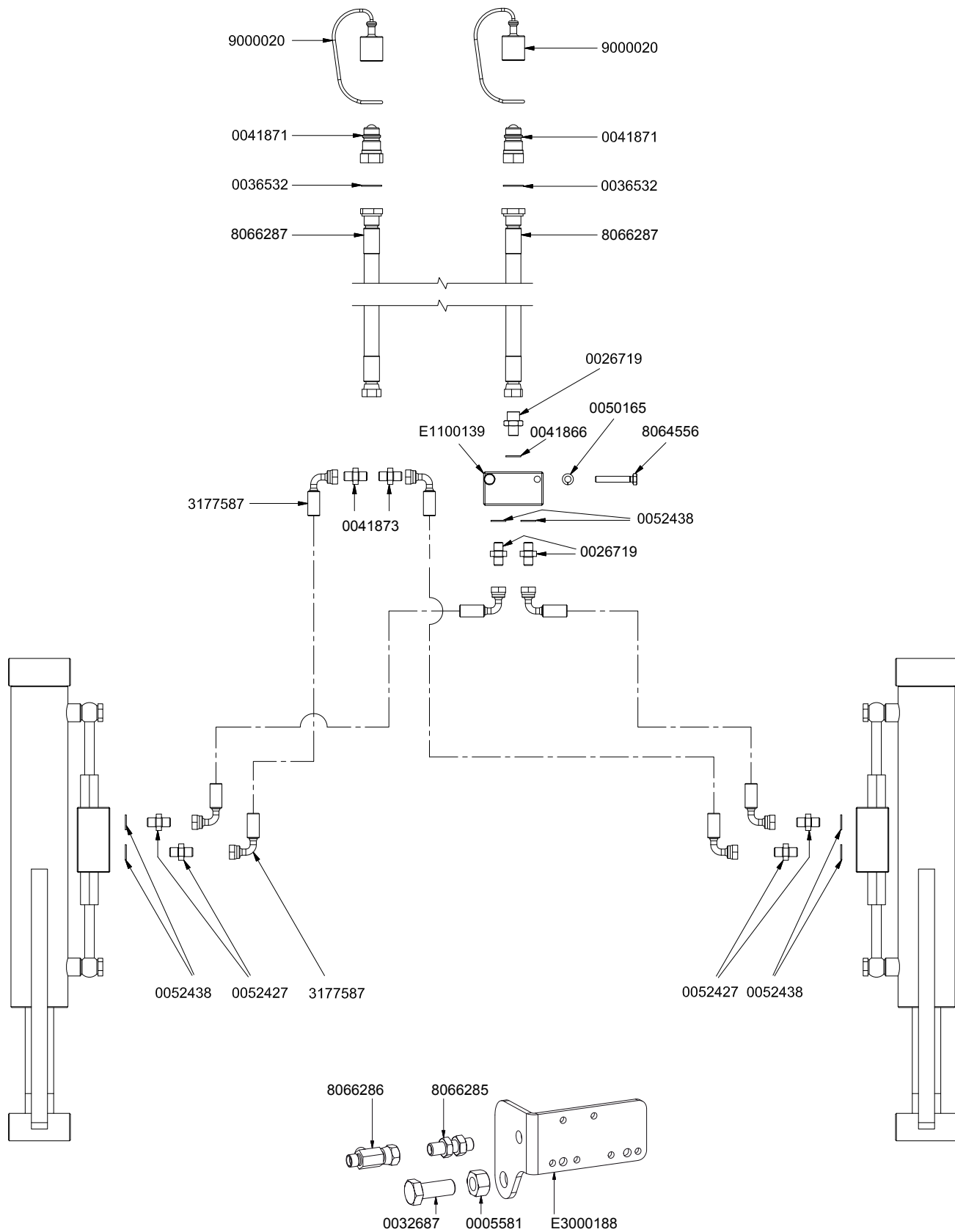


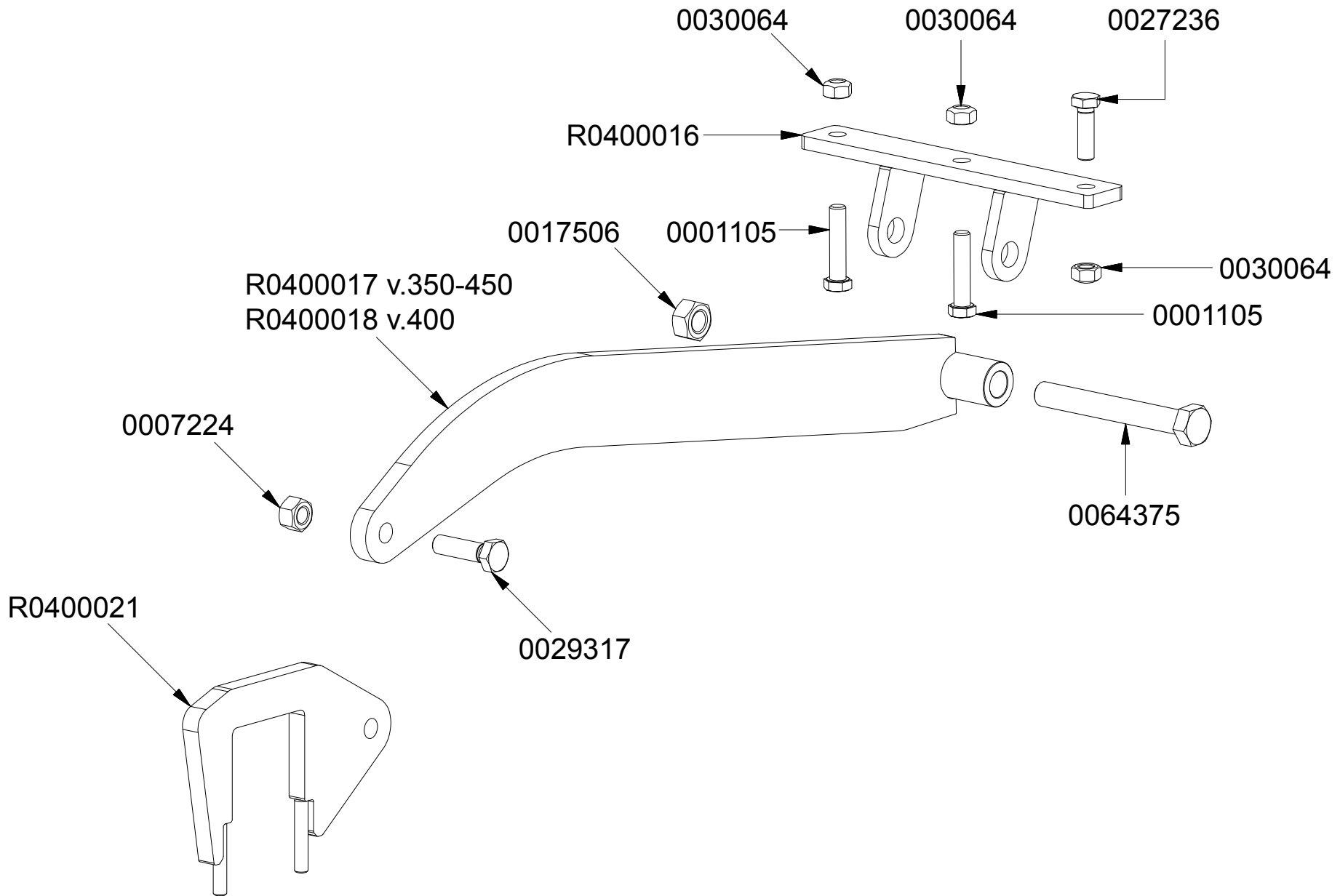




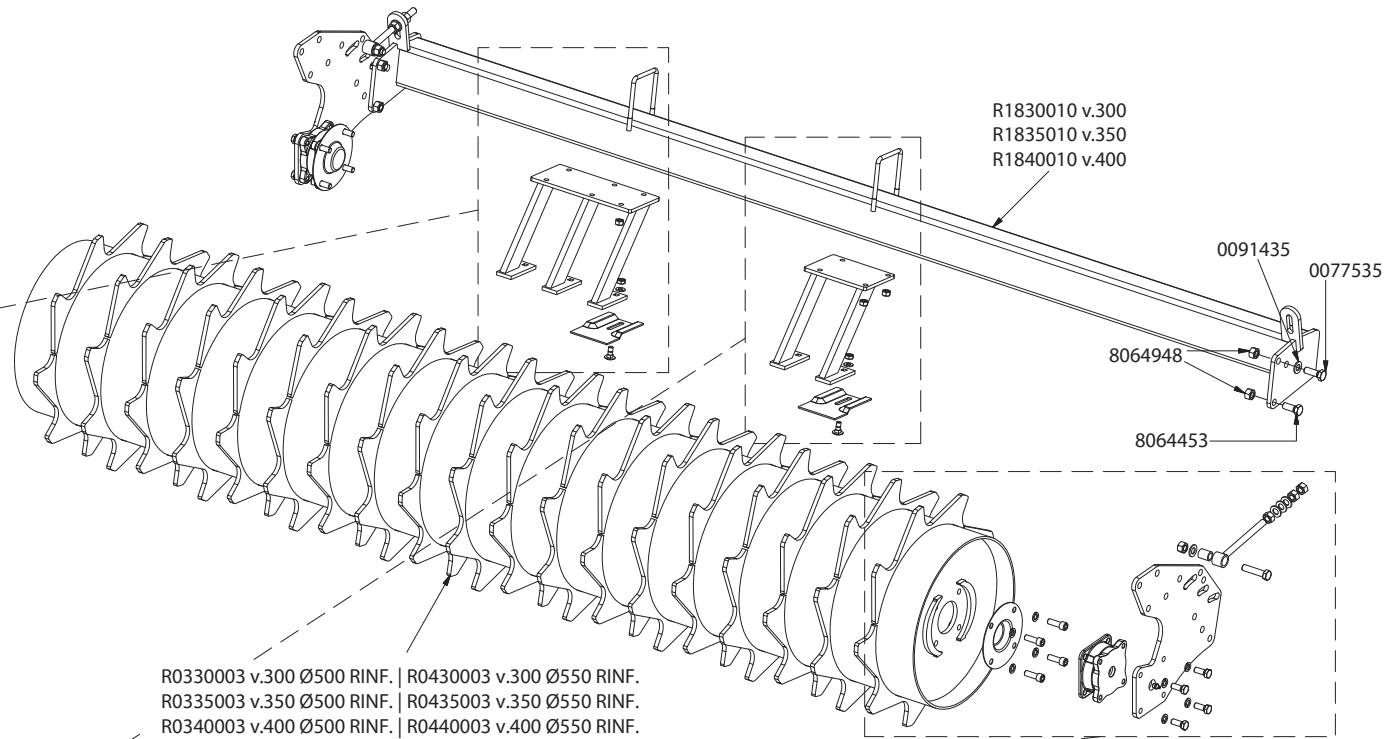
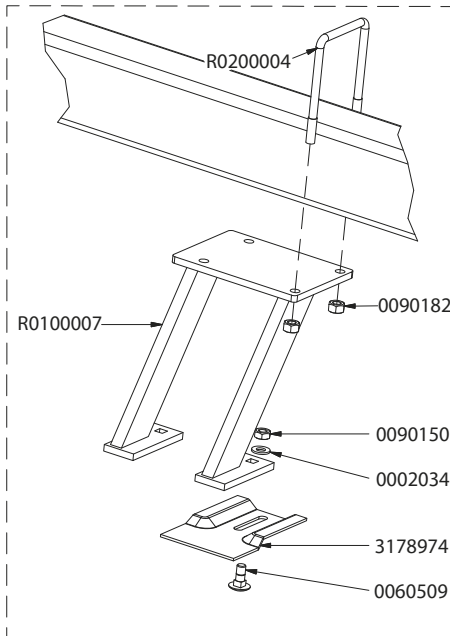
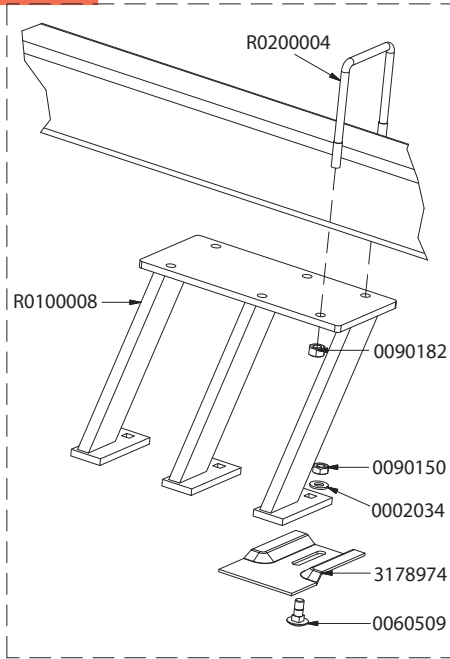


Tav. 13

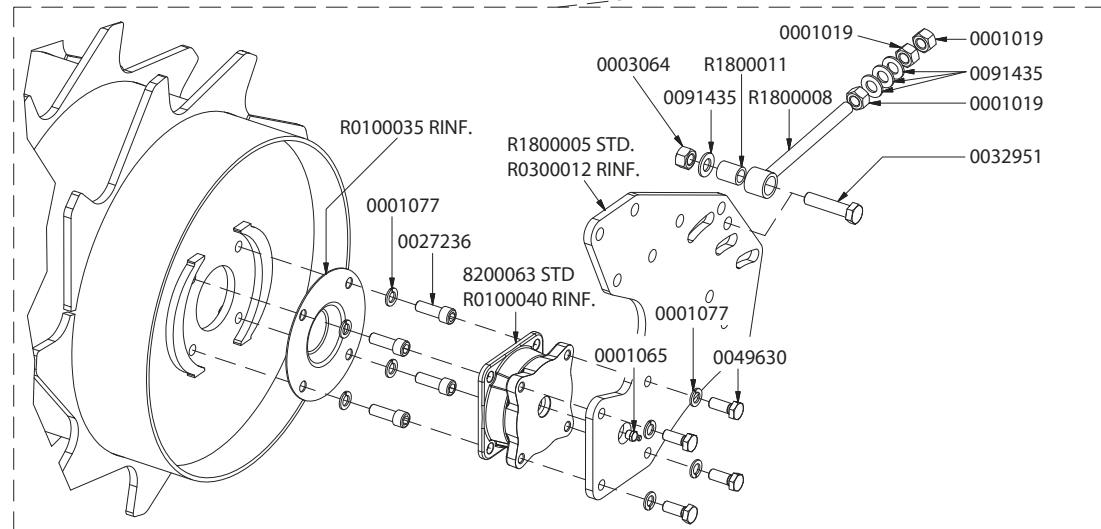




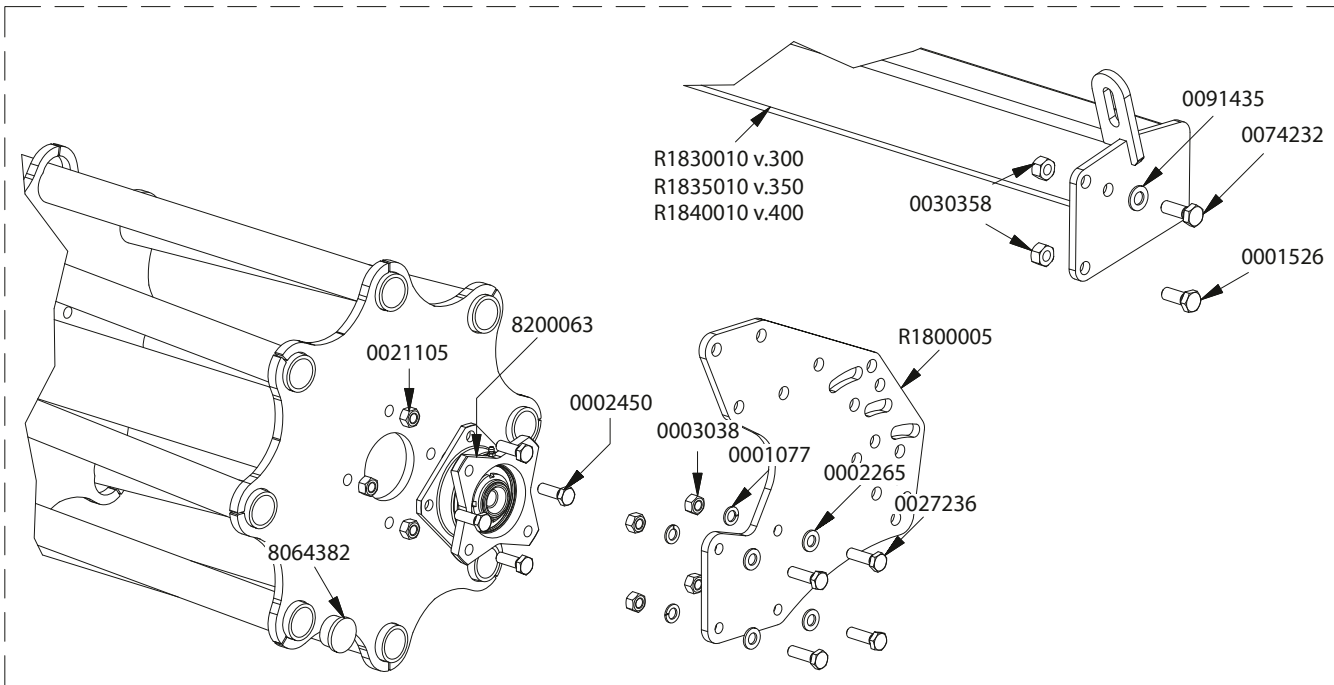
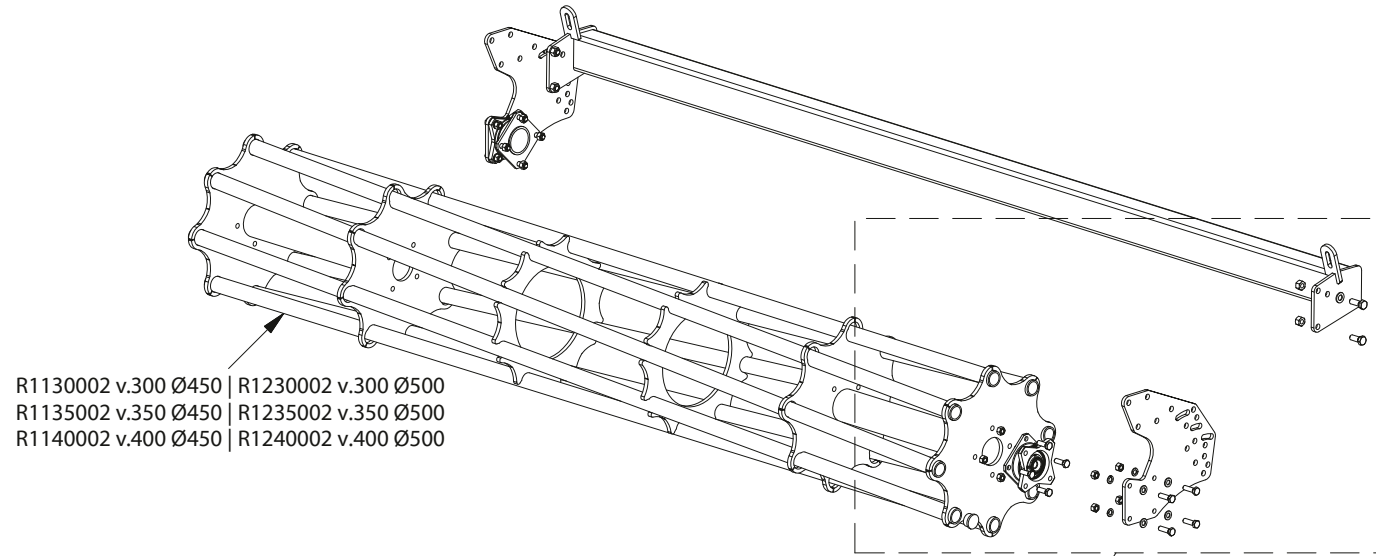
Tav. 15



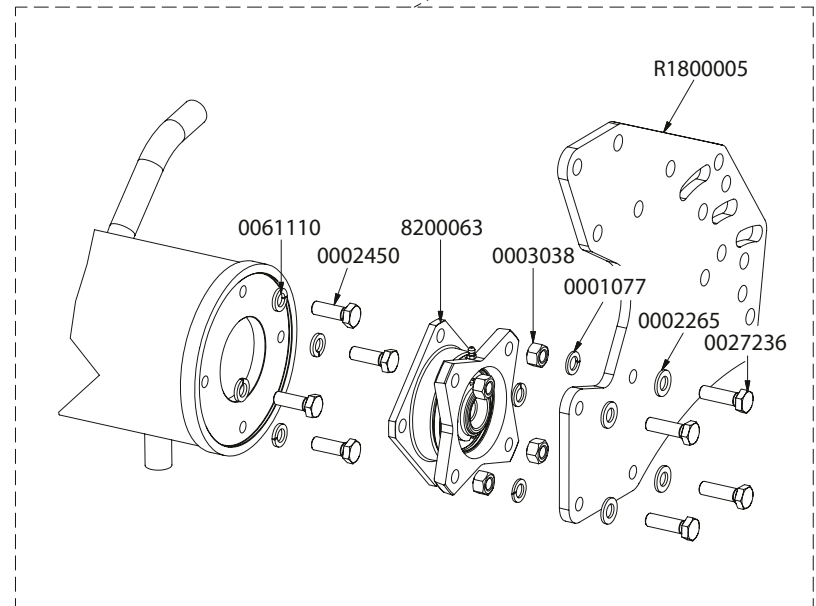
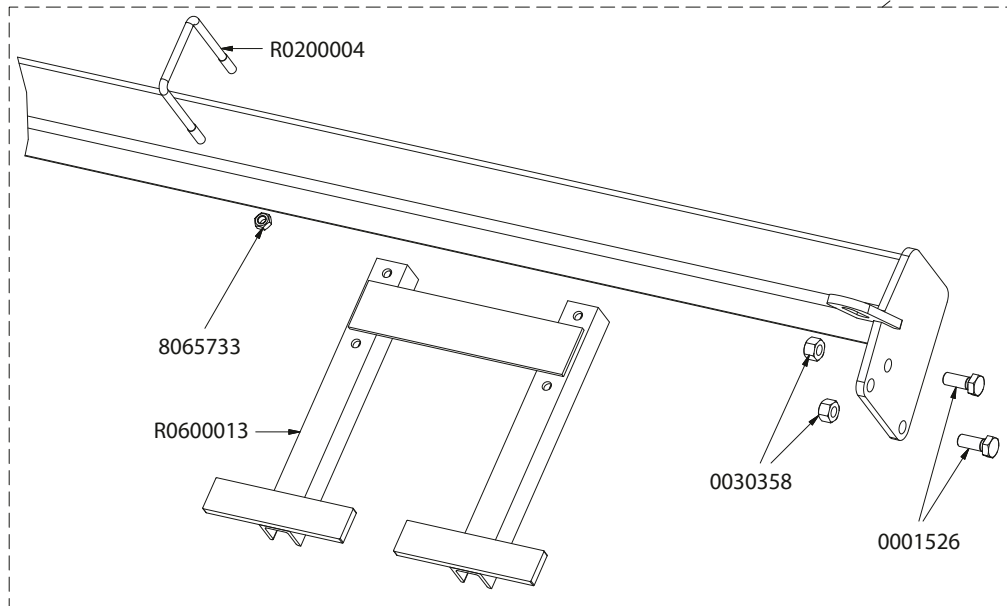
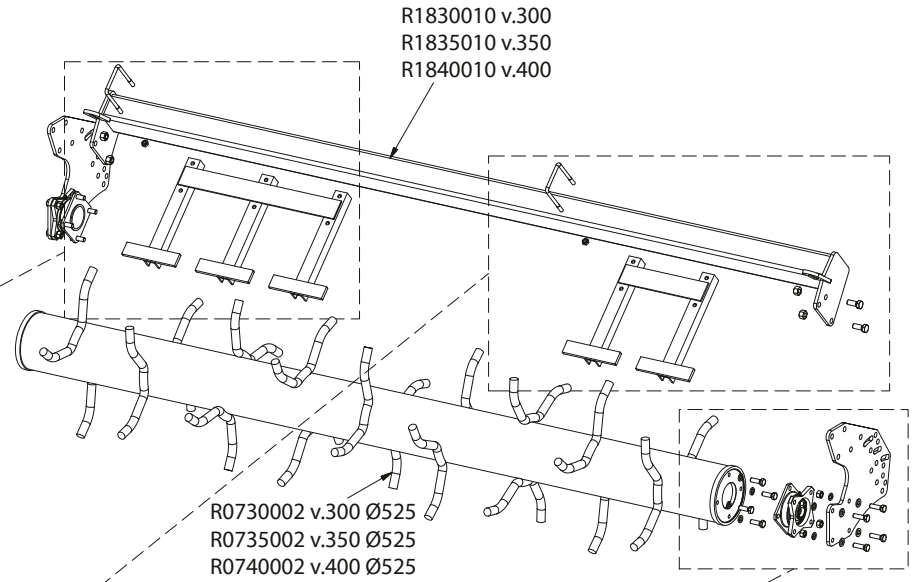
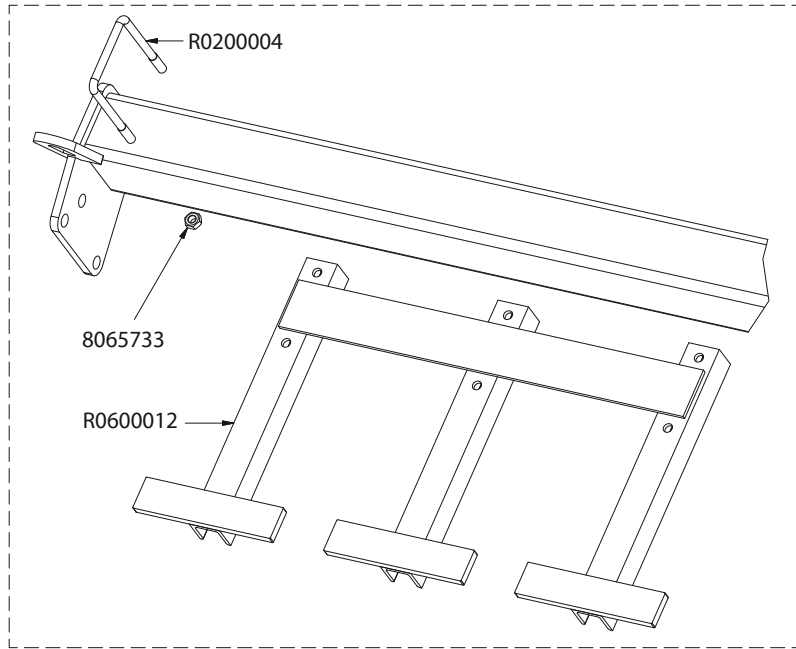
R0330003 v.300 Ø500 RINF. | R0430003 v.300 Ø550 RINF.
 R0335003 v.350 Ø500 RINF. | R0435003 v.350 Ø550 RINF.
 R0340003 v.400 Ø500 RINF. | R0440003 v.400 Ø550 RINF.



Tav. 16



Tav. 17





Men, Ideas, Machines

Via Labriola, 2 - 37054 NOGARA (Verona) - ITALY
Tel. 0039 0442537411 r.a. - Fax 0039 0442537444
Export: Tel. 0039 0442537402
www.breviglieri.com - export@breviglieri.com